

Obudowy gazowe aluminiowe typu EMAL

Obudowy gazowe aluminiowe.

Nasza oferta zawiera obudowy aluminiowe o różnych wymiarach, dostosowane do potrzeb klienta.

Dostępne są następujące typy obudów:

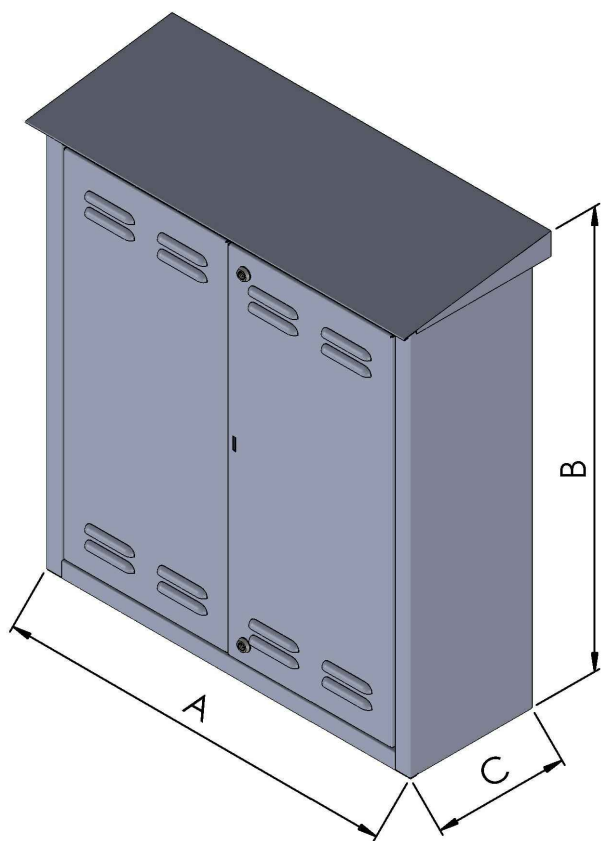
- wolnostojące (bez dna)
- natynkowe (bez pleców)
- natynkowe (bez pleców i dna)

Obudowa jest malowana proszkowo na wybrany kolor z palety RAL.

Wykonujemy obudowy na specjalne potrzeby klienta.

Dodatkową opcją jest możliwość wykonania obudowy ze stali nierdzewnej/kwasoodpornej.

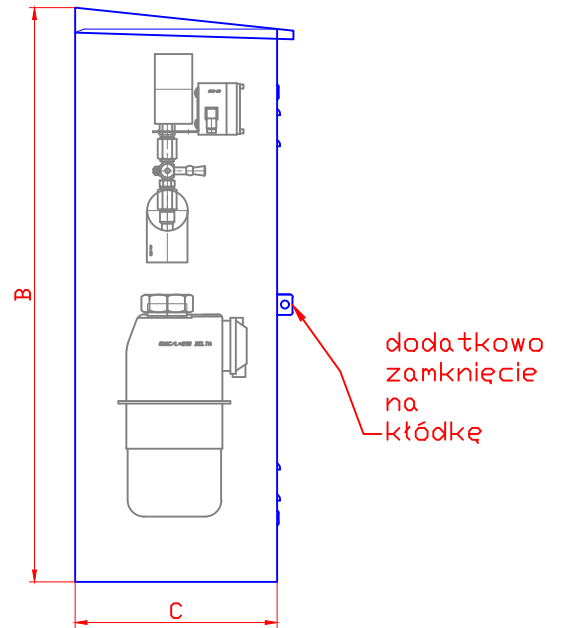
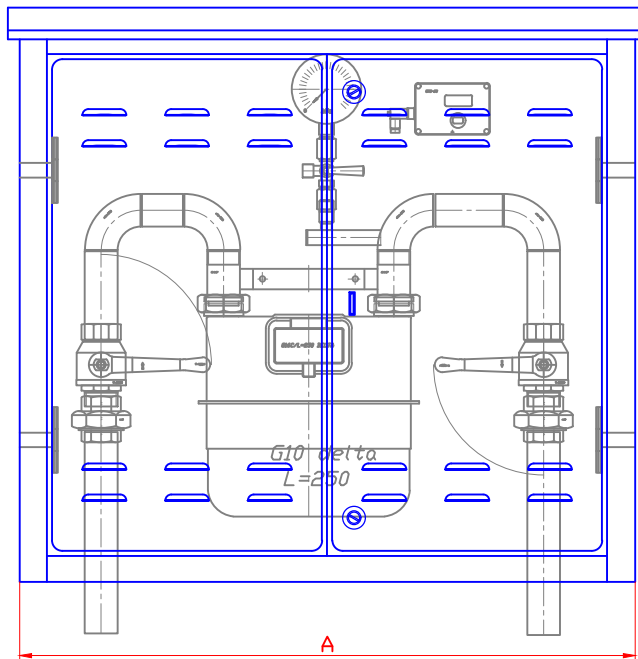
Obudowy typu EMAL



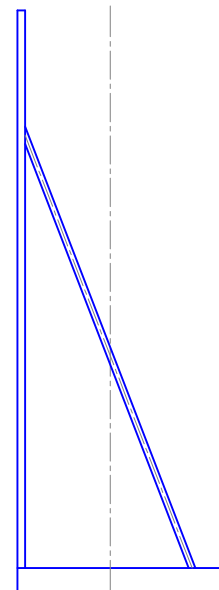
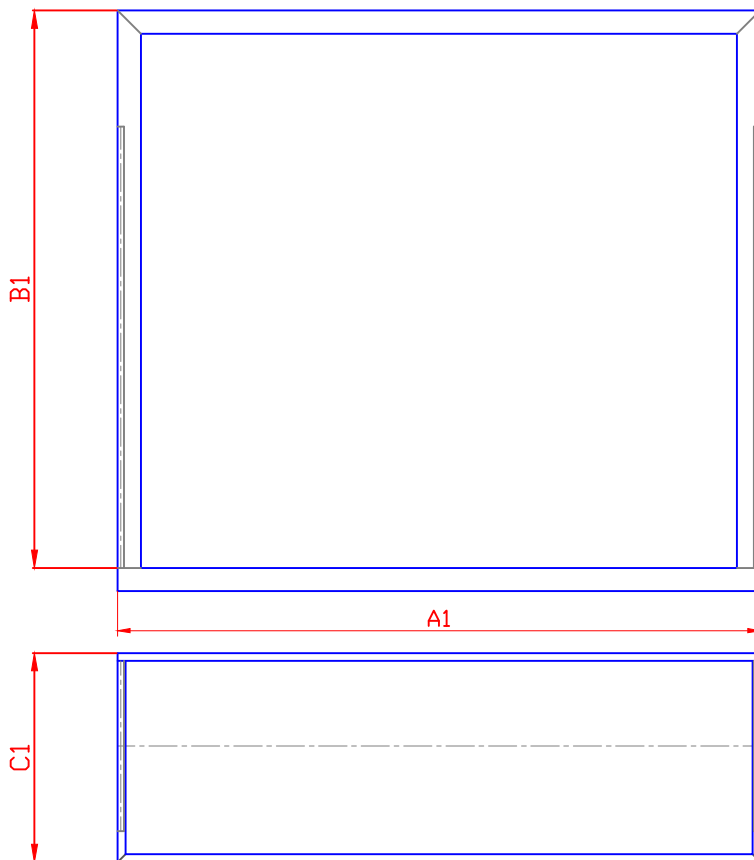
Wymiary obudów typu EMAL:

L.p.	Typ	Wymiar [mm]		
		A - szer.	B - wys.	C - gł.
1.	EMAL -B/1	484	857	254
2.	EMAL -N/02	643	753	312
3.	EMAL -N/06	740	546	176
4.	EMAL -6/1	754	716	254
5.	EMAL -10/1	835	780	264
6.	EMAL -N1651	884	950	274
7.	EMAL -N/05	894	454	374
8.	EMAL -10/2	815	978	269
9.	EMAL -10/2U	914	660	264
10.	EMAL -25/1	934	950	359
11.	EMAL -R280/1	1014	1575	489
12.	EMAL -R130/1	1064	1295	424
13.	EMAL -10/4	1135	985	274
14.	EMAL -40/1	1154	1228	454
15.	EMAL -R130/2	1214	1345	424
16.	EMAL -65/1AL	1414	1432	584
17.	EMAL -25/2	1305	940	364
18.	EMAL -40/2	1534	1148	454
19.	EMAL -BL/26	1704	1641	604
20.	EMAL -N/01	1954	1138	264

Obudowy gazowe aluminiowe typu EMAL



Obudowa aluminiowa typu EMAL



Stalowa rama nośna
wewnątrz obudowy pod osprzęt